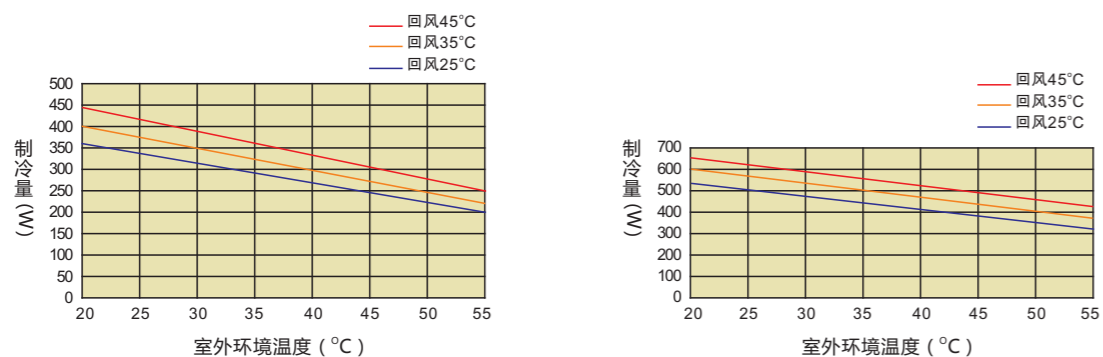




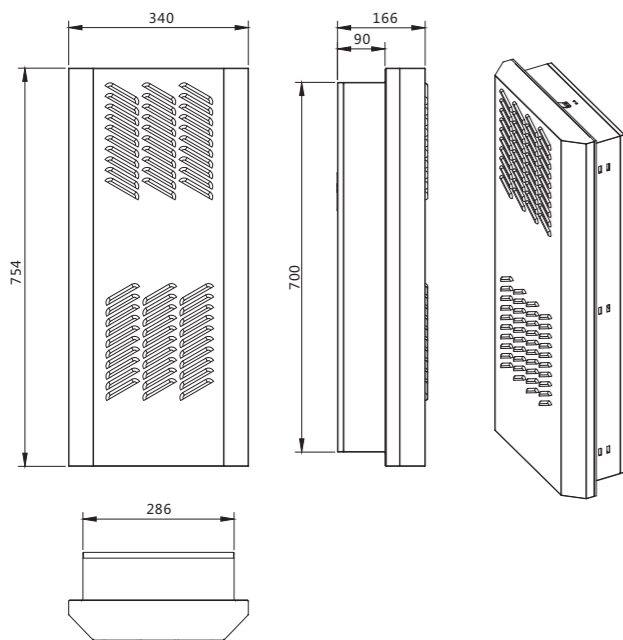
## 曲线性能图



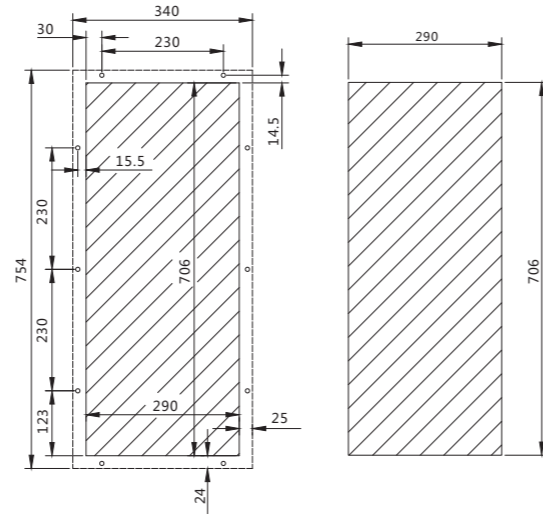
TCS320

TCS500

## TCS320/500外形尺寸图



## TCS320/500/320Q/500Q开孔尺寸图



## 现场应用图



## 性能特点

- 柜体内外空气循环完全隔绝, 保持内循环的密封性, 避免外界水汽及灰尘的侵入;
- 防雨、防雷、防虫、防盗、防辐射, 为户外柜带来最好的保障;
- 可操作面板除能显示柜内实时温度, 还可在一定范围内设置所需温度;
- 内附485接口, 配备本机功能检测及随时输送的功能;
- V型号专为电池仓设计的换气端口, 定期排氢符合电池仓的特定要求;
- Q型号为无螺钉快速卡装, 实现一步到位的简易、快速安装



结构参数	TCS320	TCS320-V	TCS320Q	TCS320Q-V	TCS500	TCS500-V	TCS500Q	TCS500Q-V
序列号	30200358	30200382	30200583	30200593	30200579	30200581	30200584	30200594
外形尺寸 (W×H×D)	340 x 754 x 166mm							

制冷参数	TCS320	TCS320-V	TCS320Q	TCS320Q-V	TCS500	TCS500-V	TCS500Q	TCS500Q-V
制冷容量 (L35 / L35)	320W				500W			
制冷容量 (L50 / L35)	260W				400W			
冷媒	R134a							
温度设定	调整范围从+ 20°C (+ 68°F) 到 +40°C (+ 104°F), 出厂设定温度为+35°C (+ 95°F)							
空气流量,内循环	180m³/h				210m³/h			
空气流量,外循环	240m³/h				350m³/h			
冷凝水处理方式	冷凝液导流排放							
制冷剂重量	70g				100g			

电气参数	TCS320	TCS320-V	TCS320Q	TCS320Q-V	TCS500	TCS500-V	TCS500Q	TCS500Q-V
额定电压	230VAC							
额定频率	50 Hz							
电压范围	200 ... 240 V							
消耗功率 at A 35 / A35	258W				304W			
额定电流 at A 35 / A35	1.1 A				1.3 A			
启动电流 at A 35 / A35	6.6A				7.8A			
电气连接形式	快速插头连接							

附件参数	TCS320	TCS320-V	TCS320Q	TCS320Q-V	TCS500	TCS500-V	TCS500Q	TCS500Q-V
重量 (无包装)	18 kg				19 kg			
安装位置	柜门或柜侧板							
部件材质	镀锌钢							
空调机壳材质	镀锌钢/粉末电镀漆 ( 可选择不锈钢外壳 )							
表面颜色	RAL 7035 (浅灰色), 其他颜色按要求定做							
安全参数	依照 DIN 31001							
环境参数	最大环境温度55°C,最大相对湿度80%, L 35 / L 35 (EN 814)							
防护等级	IP 54							
供货标准	户外柜制冷机整机、安装说明书、安装用零配件、快速插头							
认证	CE							