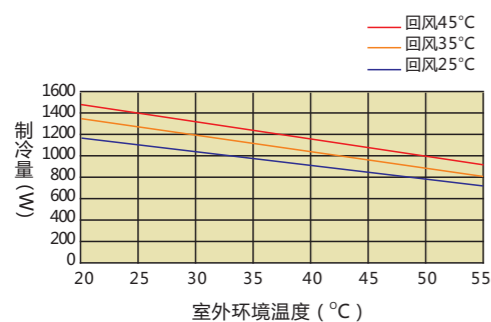
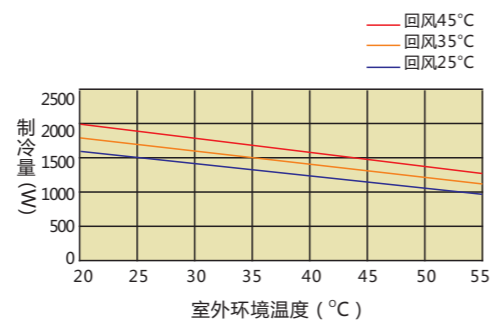




曲线性能图

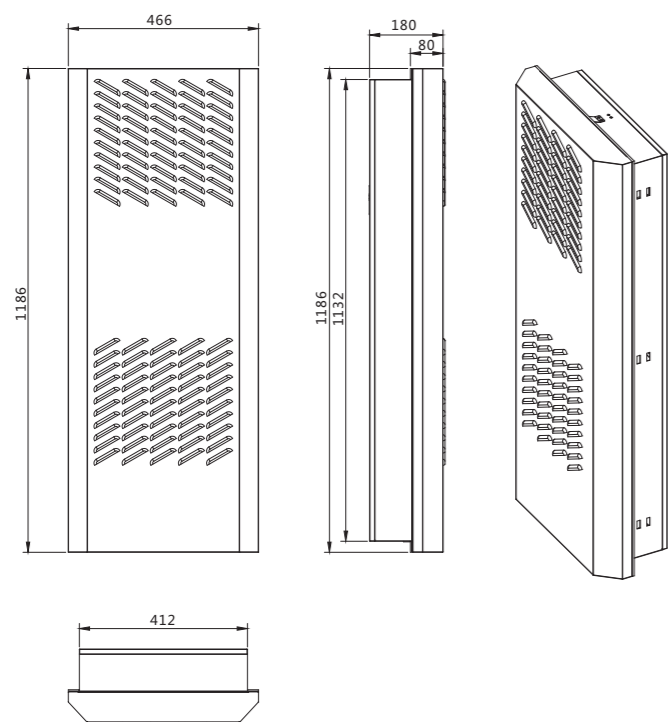


TCS1100

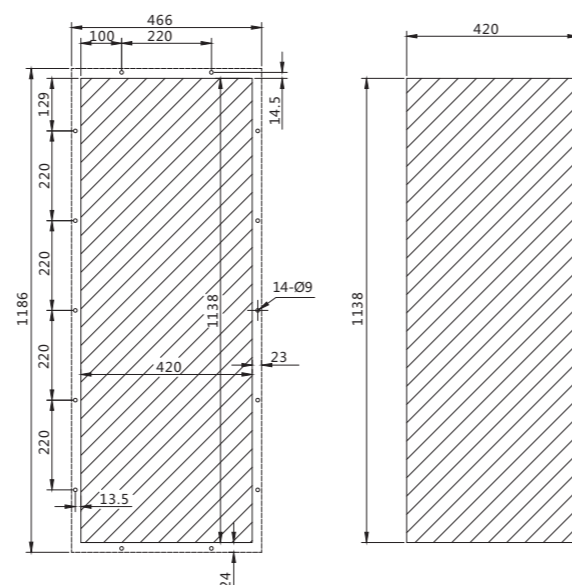


TCS1500

TCS1100/1500外形尺寸图



TCS1100/1500/1100Q/1500Q开孔尺寸图



现场应用图



性能特点

- 适用于户外电气柜的冷却;
- 通过把控制柜的空气冷却同时把柜内热量驱散出柜外同时保护对温度敏感的元件;
- 温度范围在40~55摄氏度而其他散热产品达不到期望效果时;
- 可选择三种不同的安装方式



结构参数	TCS1100	TCS1100Q	TCS1500	TCS1500Q
序列号	30200580	30200587	30200325	30200588
外形尺寸 (W×H×D)	466 x 1186 x 180mm			

制冷参数	TCS1100	TCS1100Q	TCS1500	TCS1500Q
制冷容量 (L35 / L35)	1100W		1500W	
制冷容量 (L50 / L35)	850W		1200W	
冷媒	R134a			
温度设定	调整范围从+20°C (+68°F) 到 +40°C (+104°F), 出厂设定温度为+35°C (+95°F)			
空气流量,内循环	380m³/h		420m³/h	
空气流量,外循环	500m³/h		550m³/h	
冷凝水处理方式	冷凝液导流排放			
制冷剂重量	430g		550g	

电气参数	TCS1100	TCS1100Q	TCS1500	TCS1500Q
额定电压	230VAC			
额定频率	50 Hz			
电压范围	200 ... 240 V			
消耗功率 at A 35 / A35	515W		589W	
额定电流 at A 35 / A35	2.3 A		2.6A	
启动电流 at A 35 / A35	13.8A		15.6A	
电气连接形式	快速插头连接			

附件参数	TCS1100	TCS1100Q	TCS1500	TCS1500Q
重量 (无包装)	53 kg		55 kg	
安装位置	柜门或柜侧板			
部件材质	镀锌钢			
空调机壳材质	镀锌钢/粉末电泳漆 (可选择不锈钢外壳)			
表面颜色	RAL 7035 (浅灰色), 其他颜色按要求定做			
安全参数	依照 DIN 31001			
环境参数	最大环境温度55°C, 最大相对湿度80%, L35 / L35 (EN 814)			
防护等级	IP 54			
供货标准	户外柜制冷机整机、安装说明书、安装用零配件、快速插头			
认证	CE			