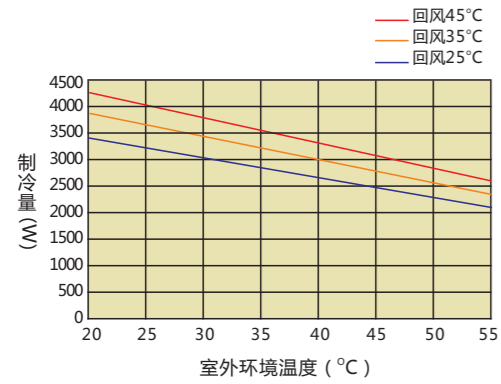
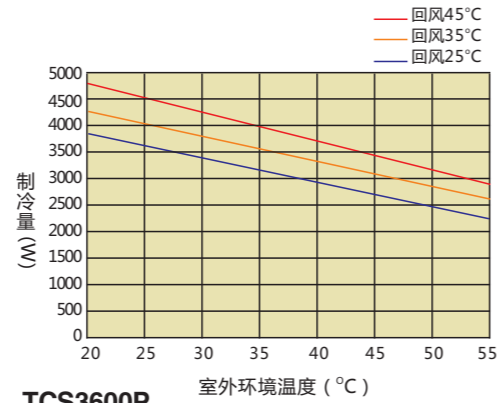




曲线性能图

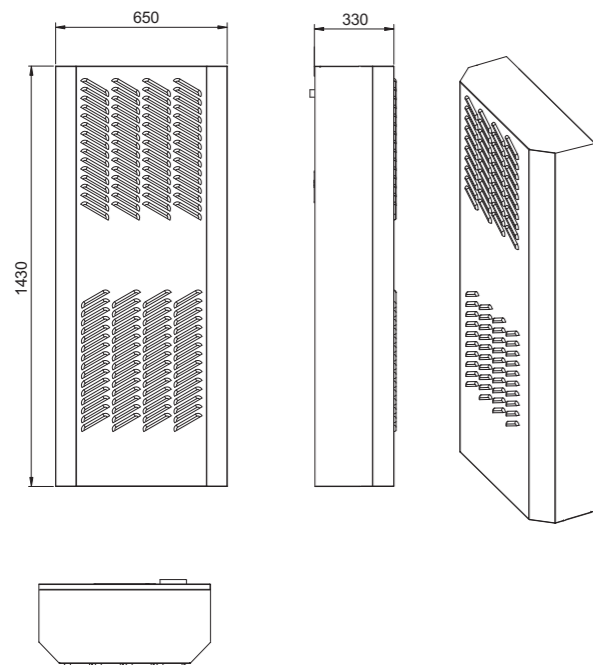


TCS3200P

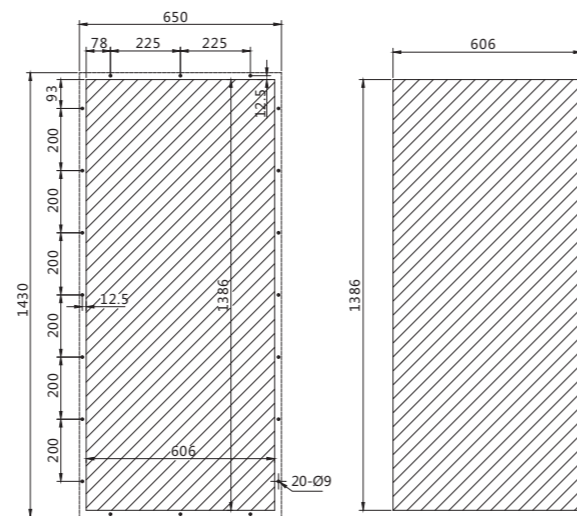


TCS3600P

TCS3200P/3600P外形尺寸图



TCS3200P/3600P开孔尺寸图



现场应用图



性能特点

- 适用于户外电气柜的冷却;
- 通过把控制柜的空气冷却同时把柜内热量驱散出柜外同时保护对温度敏感的元件;
- 温度范围在40~55摄氏度而其他散热产品达不到期望效果时



结构参数	TCS3200P	TCS3600P
序列号	30200658	30200659
外形尺寸 (W×H×D)	650 x 1430 x 330mm	

制冷参数	TCS3200P	TCS3600P
制冷容量 (L35 / L35)	3200W	3600W
制冷容量 (L50 / L35)	2500W	2900W
冷媒	R134a	
温度设定	调整范围从+20°C (+68°F) 到 +40°C (+104°F), 出厂设定温度为+35°C (+95°F)	
空气流量,内循环	1100m³/h	1300m³/h
空气流量,外循环	1300m³/h	1350m³/h
冷凝水处理方式	冷凝液导流排放	
制冷剂重量	1200g	1300g

电气参数	TCS3200P	TCS3600P
额定电压	230VAC	
额定频率	50 Hz	
电压范围	200 ... 240 V	
消耗功率 at A 35 / A35	1049W	1380W
额定电流 at A 35 / A35	4.6A	6A
启动电流 at A 35 / A35	27.6A	36A
电气连接形式	快速插头连接	

附件参数	TCS3200P	TCS3600P
重量 (无包装)	72 kg	74 kg
安装位置	柜门或柜侧板	
部件材质	镀锌钢	
空调机壳材质	镀锌钢/粉末电镀锌 (可选择不锈钢外壳)	
表面颜色	RAL 7035 (浅灰色), 其他颜色按要求定做	
安全参数	依照 DIN 31001	
环境参数	最大环境温度55°C, 最大相对湿度80%, L 35 / L 35 (EN 814)	
防护等级	IP 54	
供货标准	户外柜制冷机实机、安装说明书、安装用零配件、快速插头	
认证	CE	